

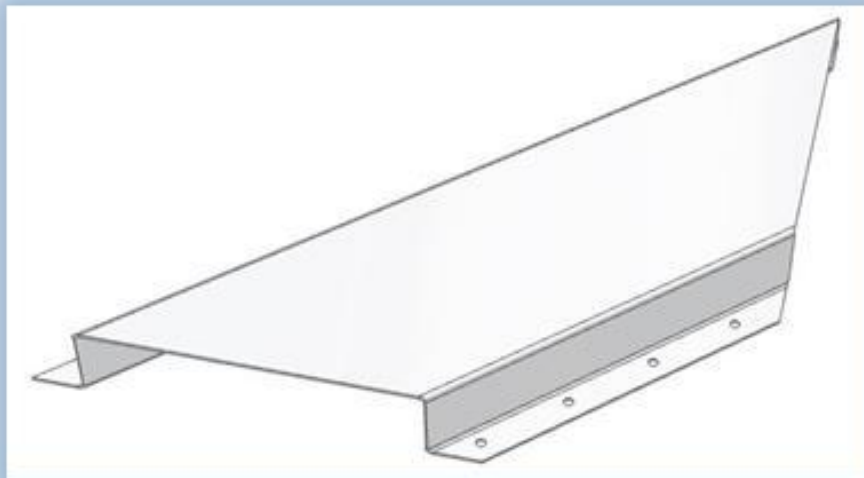
# ONLINEBENDING – DIE LÖSUNG

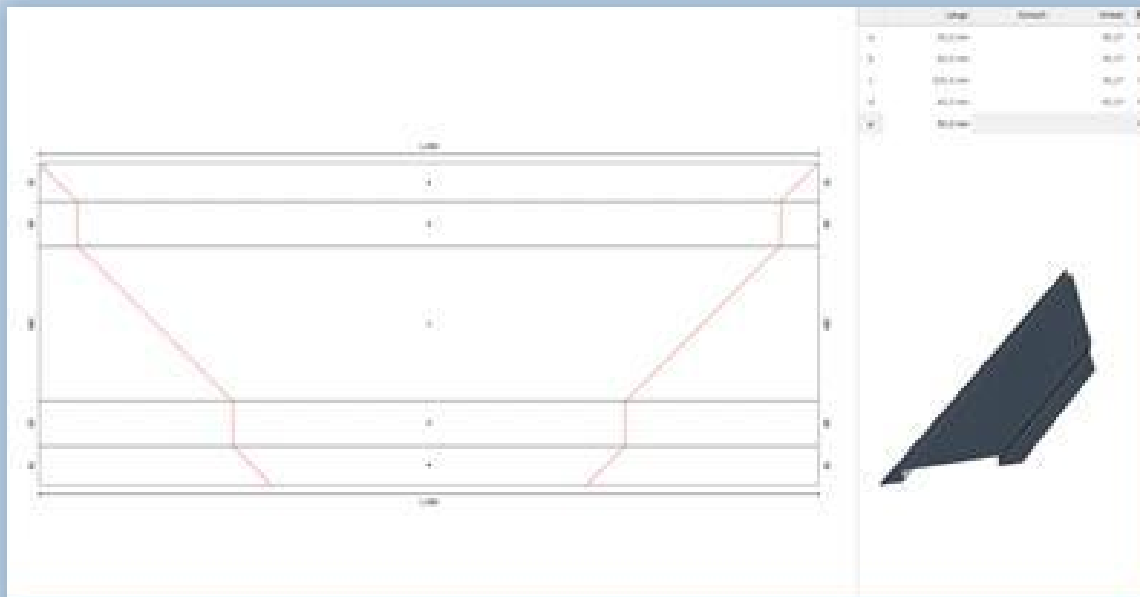
## Gehrungsschnitte

Seit kurzem haben Sie die Möglichkeit über Onlinebending Gehrungsschnitte in Ihre Kantteile zu integrieren.

Ob für Fenster- und Türleibungen, Eckausbildungen, Lichtbandzargen oder Wandriegel, mit dem Gehrungsschnitte-Tool haben Sie viele Möglichkeiten Ihr Kantteil genau nach Ihren Bedürfnissen zu gestalten.

Bestimmen Sie den Schenkel und den Winkel und schon sehen Sie in der 3D-Ansicht wie sich Ihre Einstellungen auf Ihr Kantteil auswirken.





Nun können Sie Ihr Kantteil dem Warenkorb hinzufügen.

Im Warenkorb haben Sie nun mehrere Möglichkeiten.

- Sie können sich Ihren Warenkorb als Projekt abspeichern und dann später jederzeit wieder zurückladen.
- Durch einen Klick auf „Angebot“ wird für Sie ein Angebot generiert
- Mit dem Button „Bestellung“ lösen Sie direkt eine Bestellung an uns aus und erhalten auf den angezeigten Preis noch 5% Rabatt